



## 惠州市华罗庚中学 2022 年体育专项招生简章

惠州市华罗庚中学一向重视学生体育素质的发展和提升，竞技体育硕果累累，培养了一批优秀毕业生。2015 年，我校获评全国首批足球特色学校，2016 年以来男子足球多次获得省市各类奖项。为进一步发展壮大传统优势体育运动项目，我校响应教育局号召，进一步促进学校体育特色发展，打造高水平学校运动队，2022 年我校面向全市择优选拔足球、篮球专项生。具体招生方案如下：

**一、招生计划：**足球专项 8 人，仅限男生；篮球专项 8 人，仅限男生。

**二、招生范围：**面向全市（含县区）的初中毕业生（2006 年 9 月 1 日之后出生的考生）。

**三、报名时间：**4 月 18 日至 5 月 5 日 12:00 截止。

### **四、报名条件与要求：**

（一）按市教育局文件要求，考生应符合以下条件之一，并满足我校招生简章所列出的其他条件：

1. 在初中阶段获得国家三级运动员以上（含三级）等级证书。
2. 在初中阶段参加相关体育比赛中成绩达到国家三级运动员等级标准。
3. 在初中阶段参加市级以上（含市级）体育比赛中获前八名或代表学校或社会团体参加省级以上（含省级）体育比赛者。

按我校的体育专项招生计划中的项目选报男子足球、男子篮球专项，只允许报考一个项目，不可兼报。

（二）考生自行到招生学校网站查询体育运动专项招生简章，了解招生考试的具体要求、考试项目、评分标准、注意事项等信息。满足报考资格条件的考生，按照惠州市华罗庚中学报名办法和流程进行报名。考生报考资格经我校审核通过后在规定时间内、地点参加学校组织的相关考试。

### **五、报名办法及流程**

（一）报名办法：登录惠州市华罗庚中学网站（[www.hzhlgzx.net](http://www.hzhlgzx.net)）或惠州市华罗庚中学官方微信（[hzhlgzx](https://www.hzhlgzx.net)）报名，也可扫描二维码直接进入报名系统填写报名信息，**考生务必拍照上传相关证明材料（获奖证书）**。网上报名成功后，考生在学校网站自行下载报名表（空表），打印后手写报名信息（必须与网上报名信息一致）。考生必须如实填写信息，发现虚假信息的将取消考试资格。

（二）学校审核考生报名信息和佐证材料后，在学校网站和学校官方微信号公布可参加的考生名单，考生可于 2022 年 5 月 7 日 12:00 后登录惠州市华罗庚中学网站（[www.hzhlgzx.net](http://www.hzhlgzx.net)）和惠州市华罗庚中学官方微信（[hzhlgzx](https://www.hzhlgzx.net)）查询。

（三）考试当天，考生须自行打印《体育类考生自愿参加考试承诺书》，仔

细阅读承诺书的条款后由考生本人以及监护人签名。凭本人身份证原件、获奖证书原件、报名表一张（贴免冠大一寸红底或蓝底照片）并在报名表后附获奖证书复印件、《体育类考生自愿参加考试承诺书》以及意外伤害险保单到华罗庚中学参加考试（所有材料缺一不可）。

（四）考生须自行购买考试期间的意外伤害保险。须提交考试前 14 天的《个人健康卡及安全测试承诺书》和 24 小时核酸检测阴性证明（粤康码截图或纸质核酸检测报告）。

## 六、考试时间与要求

1. 考试时间：5 月 8 日下午 13:40 到华罗庚中学室外篮球场检录，14:00 准时开始考试。

2. 考试要求：足球专项考生必须穿胶钉足球鞋或皮面塑料钉足球鞋，实战考试须佩戴护腿板进行比赛，禁止穿着合金钉（钢钉）的足球鞋进行比赛，违者不予上场。

## 七、术科考试办法和术科入围要求

1. 考试办法：

足球专项考试内容和评分标准详见附件 1

篮球专项考试内容和评分标准详见附件 2

2. 术科分数入围要求

男子足球、男子篮球考生术科考试总成绩不足 70 分不予入围。

## 八、入围情况查询时间

5 月 11 日 12:00 开始可登录惠州市华罗庚中学网站（[www.hzhlgzx.net](http://www.hzhlgzx.net)）或惠州市华罗庚中学官方微信（hzhlgzx）查询入围情况。

## 九、录取办法

（一）考生经招生学校体育专项相关考核通过后，并报教育局审核备案，学校网站公布。中考文化课分数可在市教育局公布的当年普通高中最低录取分数控制线基础上降低 100 分录取。考生中考文化课成绩达标后，按照招生学校足球、篮球专项考试成绩由高到低由教育局进行录取。

（二）对具备二级运动员以上成绩（证书）或在初中阶段参加由教育、体育行政部门主办的省级比赛（分站赛除外）中获个人项目前三名、国家级比赛获前八名（个人或团体）的考生，中考文化课分数可在市教育局公布的当年普通高中最低录取分数控制线基础上降低 150 分录取。

## 十、培养规划

学校加强对专项学生的管理和培养，确保培养质量。以专项生身份录取进入

我校的学生均不能转为普通文化生，学校与录取进我校的专项学生签订培养协议书，协议书内容由我校依据本校实际拟定，进行有针对性地强化教学和专项训练。体育运动专项录取的考生将分散编班，同时，进行科学系统的专项训练，确保运动水平的提升。

### 十一、招生组织管理

在市教育局统一领导下，我校成立招生工作组。

#### 1. 领导小组

组长：学校校长、党委书记，成员：党委副书记、副校长等班子成员。

#### 2. 执行小组

组长：学校分管教学副校长，组员：学校教务处及相关处室主任、副主任。

#### 3. 监察小组

组长：学校纪检书记， 组员：学校纪委监察人员。

### 十二、其他事项

学校地址：惠州市惠城区东江新城旭日二路1号

招生咨询电话：0752-2325776      监督电话：0752-2325000



附件 1. 足球专项考试内容和评分标准

附件 2. 篮球专项考试内容和评分标准

附件 3. 惠州市华罗庚中学体育专项及体育特长生考试报名登记表

附件 4. 体育类考生自愿参考承诺书

## 附件 1. 足球专项考试内容和评分标准（足球〈十一人制〉）

### 一、专项素质：5×25 米折返跑（满分 20 分）

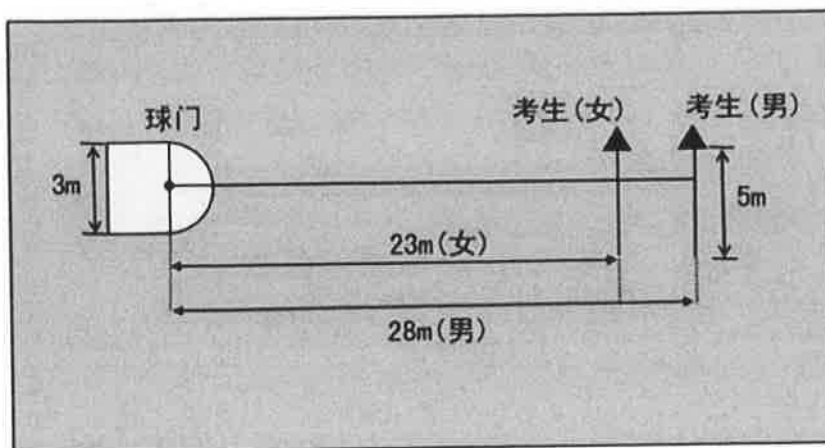
1. 考试方法：考生在规定的区域内完成折返跑，在跑动中要用手触及位于 5 米、10 米、15 米、20 米和 25 米各处的标志物后返回起跑线，要求当触及一个标志物须立即返回一次，再跑到下一个标志物，以此类推。考试采用站立式起跑，脚动开表，完成所有折返到起跑线停表，记录完成时间，未触及标志物成绩无效，每人测试一次。

### 2. 评分细则及评分标准：

分值	成绩（秒）	备注
20	32.00	
19	32.01—32.30	
18	32.31—32.60	
17	32.61—32.90	
16	32.91—33.20	
15	33.21—33.50	
14	33.51—33.80	
13	33.81—34.10	
12	34.11—34.40	
11	34.41—34.70	
10	34.71—35.00	
9	35.01—35.30	
8	35.31—35.60	
7	35.61—35.90	
6	35.91—36.20	
5	36.21—36.50	
4	36.51—36.80	
3	36.81—37.10	
2	37.11—37.40	
1	37.4 以上	

### 二、传准（满分 20 分）

1. 考试方法：如图 1 所示（男生传准距离），传球目标区域由一个室内五人制足球门（球门净宽度 3 米、净高度 2 米）和以球门线为直径（3 米）划半圆组成，圆心（球门线中心点）至起点线垂直距离为 28 米（男）。考生需将球置于起点线上（线长 5 米）向目标区域连续传球 5 次，左右脚均可，脚法不限。



(图 1)

2. 评分标准：以球从起点线踢出后，从空中落到地面的第一接触点为准。考生每将球传入目标区域的半圆内（含第一落点落在圆周线上）或五人制球门（含击中球门横梁或立柱弹出）即得 4 分。考生每人只有一次测试机会，进行 5 次传准，踢中 5 次即为满分，满分 20 分。

3. 评分细则：

分值	成绩(按要求传入目标区域数)	备注
20	5	
16	4	
12	3	
8	2	
4	1	
0	0	

三、实战能力：比赛（满分 60 分）

1. 考试方法：视考生人数分队进行比赛。

2. 评分标准：考评员参照实战能力评分细则，独立对考生的技术能力，战术能力，心理素质以及比赛作风等方面进行综合评定。

等级（分值范围）	评分标准
优（60~51 分）	战术意识水平表现突出，攻守职责完成很好，具有很好的阅读比赛能力；对抗情况下技术动作的运用及完成合理，规范；比赛作风顽强，心理状态稳定。
良（50~41 分）	战术意识水平表现良好，攻守职责完成良好，具有良

	好的阅读比赛能力，对抗情况下技术动作运用较合理，完成动作较规范，比赛作风良好，心理状态稳定。
中（40~21分）	战术意识水平表现一般，攻守职责完成一般，对抗情况下技术动作运用基本合理，完成动作基本规范，比赛作风较好，心理状态有波动。
差（20分以下）	战术意识水平表现差，攻守职责不清楚；对抗情况下技术动作运用不合理、完成动作不规范；比赛作风一般、心理状态不稳定。

#### 四、守门员考核标准

##### 1. 立定跳远（满分20分）

（1）考试方法：考生在规定场地内进行立定跳远，起身向前出测试区，成绩测量，每人测试2次，取最好成绩。

（2）评分标准：在立定跳远过程中取最好成绩，如下表

分值	成绩（米）
20	2.95 以上
15	2.96~2.71
10	2.70~2.51
5	2.40 以上

##### 2. 扑接球（满分20分）

（1）考试方法：考生守门，扑接6个（左右两侧各3次）来自发球弧线外射中球门的有效射门（含地滚球、半高球、高球以及需要倒地扑救的球）。考生运用技术动作（接高球、拳击球、托球）进行考核。

（2）评分标准：考评员参照评分细则，独立对考生进行技术技能评定。

等级（分值范围）	评价标准
优（20~18分）	技术动作规范，动作运用合理，选位意识好，身体移动快速、协调。
良（17~14分）	技术动作规范，动作运用合理，选位意识较好，身体移动快速、协调。
中（13~10分）	技术动作基本规范，动作运用较合理，选位意识尚可，身体移动较快、较协调。
差（10分以下）	技术动作不规范，动作运用不合理，选位意识较差，身体移动较慢不协调。

##### 3. 守门员实战能力考核（满分60分）

（1）考试方法：视考生人数分队进行比赛。

（2）评分标准：考评员参照实战能力测评细则，独立对考生的技术能力、战术

能力、心理素质以及比赛作风等方面行综合评定。

等级（分值范围）	评价标准
优（60~51分）	战术意识水平表现突出，攻守职责完成很好；对抗情况下技术动作运用完成合理、规范；比赛作风顽强、心理状态稳定。
良（50~41分）	战术意识水平表现良好，攻守职责完成良好；对抗情况下技术动作运用完成较合理、完成动作较规范；比赛作风良好、心理状态稳定。
中（40~21分）	战术意识水平表现一般，攻守职责完成一般；对抗情况下技术动作运用基本合理、完成动作基本规范；比赛作风较好、心理状态有波动。
差（20分以下）	战术意识水平表现差，攻守职责不清楚；对抗情况下技术动作运用不合理、完成动作不规范；比赛作风一般、心理状态不稳定。

**注：男子足球考生术科考试总成绩不足 70 分不予入围。**

## 附件 2

## 篮球专项考试内容和评分标准

说明：篮球项目考试中所涉及的场地、规则等均执行国际篮球联合会通过（中国篮球协会审定）的 2018 年篮球规则。

### 一、考试项目和分值

考试项目包括基本技术测试（满分40分）和实战测试（满分60分），总分满分100分。

### 二、基本技术测试

#### 1. 考试方法

##### （1）考场设置：

在半场区域内（如图2所示），以球场中线与一侧边线交点为圆心、0.5 米为半径画一圆弧，形成扇形出发区。在球场内相应位置放置高度为 1.3 米—1.8 米的 1、2、3、4 号标志杆（2、3 号标志杆位于罚球线延长线与 3 分线的交点内侧）。定点投篮的区域为半径 0.6 米的圆，圆心距球场边线 4.0m、距端线 3.0m。考试场地设置见以下示意图：

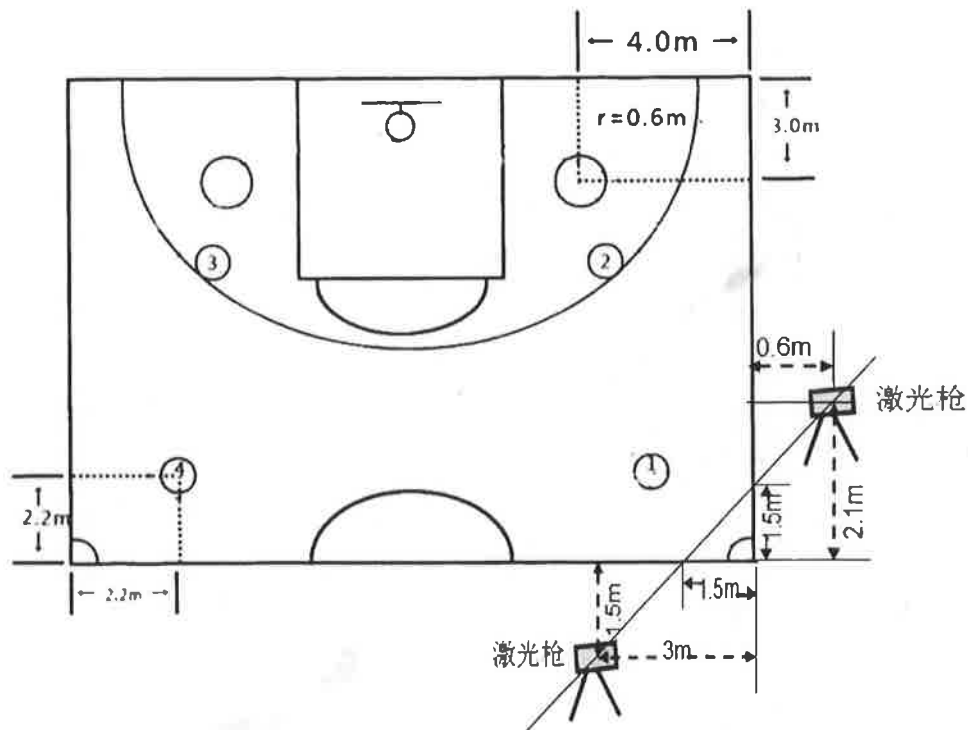


图2 篮球项目考试场地设置示意图

##### （2）测试方法与要求

考生必须在出发区内持球（双脚均不得越线或踩线），准备就绪后自行出发，通过激光枪感应光线位置，开始计时（本次考试采用手动计时），按照图3要求运球推进先后绕过 1、2 号标志杆后，在规定的投篮区域内（如图 3所示）急停



单肩膀上投篮，命中后运球沿 3、4 号标志杆的外侧推进，依次绕过 4、3 号标志杆后，在规定的投篮区域内（如图3所示）急停单肩膀上投篮，命中后继续运球沿 2、1 号标志杆外侧推进（如图3所示），依次绕过 1、2 号标志杆后运球行进间投篮（如图4所示），投中后再继续运球沿 3、4 号标志杆的外侧推进，依次绕过 4、3 号标志杆后运球行进间投篮（如图4 所示），投中后徒手快速返回出发点（不用运球也不用拿球）。全程共投篮 4 次，每次投篮的运球路线都相同，前 2 次要求急停后单肩膀上投篮，后 2 次要求行进间投篮。投篮不中必须补中，补篮的地点及投篮方式不限。

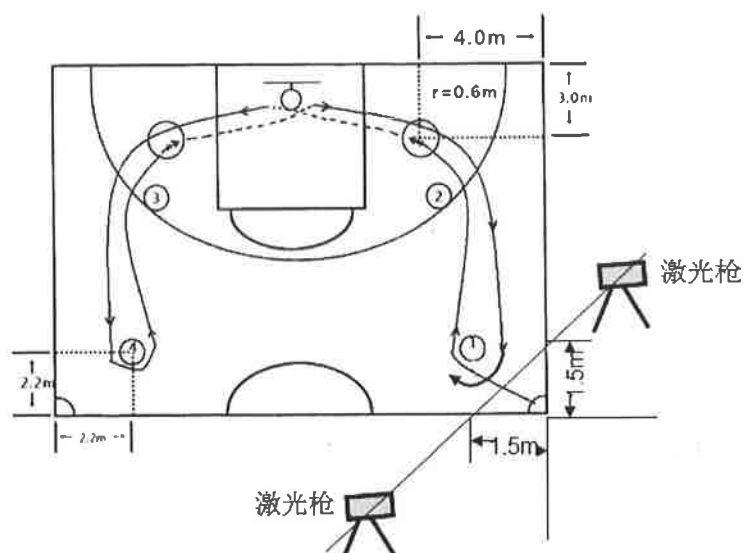


图3 篮球运球绕杆定点投篮图

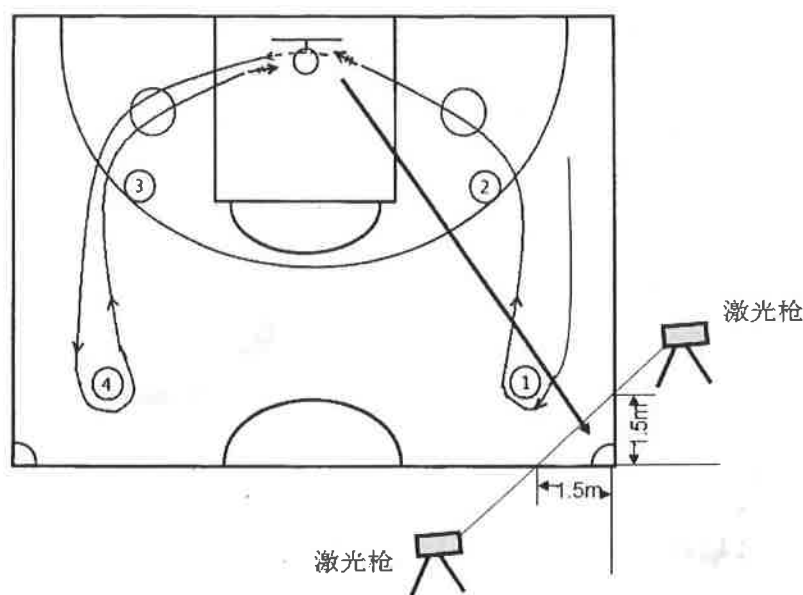


图 4 篮球运球绕杆行进间投篮图

考生出发时通过激光枪感应光线位置时，开始计时（**手动计时**），最后一次投篮命中后，徒手（不用运球也不用拿球）快速返回出发点，通过激光枪感应线位置时，停止计时，同时告知成绩。

每人测试三次，取最好的一次成绩为考试成绩。计取成绩得分时，以成绩对应的得分计取，若计时成绩在评分标准的两个相邻分值之间，则取其中较低的分值评分。

严格按照规定线路运球推进，运球及投篮手不限。

急停定点投篮时，必须采用单手肩上投篮，不得采用低手投篮。急停时任何一脚均不得触及投篮区域规定界线的前沿；若跳起投篮，则起跳时任何一脚均不得触及投篮区域规定界线的前沿，落地不限。

任何违反考试规定（如不按规定要求的投篮、违规绕杆、投篮未中、急停定点投篮时脚触及或越过投篮区规定线的前沿等）及违犯篮球规则（如带球走、两次运球、携带球等）者，均不计成绩。

## 2. 评分标准

篮球运球绕杆定点投篮评分标准详见“男子篮球运球绕杆定点投篮考试评分标准”。

男子篮球运球绕杆定点投篮评分标准

分 值	成 绩 (秒)	分 值	成 绩 (秒)
40	32.1	20	38.1
39	32.4	19	38.4
38	32.7	18	38.7
37	33	17	39
36	33.3	16	39.3
35	33.6	15	39.6
34	33.9	14	39.9
33	34.2	13	40.2
32	34.5	12	40.5
31	34.8	11	40.8
30	35.1	10	41.1
29	35.4	9	41.4
28	35.7	8	41.7
27	36	7	42
26	36.3	6	42.3
25	36.6	5	42.6
24	36.9	4	42.9
23	37.2	3	43.2
22	37.5	2	43.5
21	37.8	1	43.8

### 三、实战

#### 1. 考试办法

进入实战考试的考生，现场分组分队进行 10 分钟左右的实战。

#### 2. 实战考试的评分标准见以下“实战评分标准”

等级（分值范围）	评分标准
51-60 分	战术意识水平表现突出，攻守职责完成很好，具有很好的阅读比赛能力；对抗情况下技术动作的运用及完成合理，规范；比赛作风顽强，心理状态稳定。
41-50 分	战术意识水平表现良好，攻守职责完成良好，具有良好的阅读比赛能力，对抗情况下技术动作运用较合理，完成动作较规范，比赛作风良好，心理状态稳定。
31-40 分	战术意识水平表现一般，攻守职责完成一般，对抗情况下技术动作运用基本合理，完成动作基本规范，比赛作风较好，心理状态有波动。
30 分以下	战术意识水平表现差，攻守职责不清楚；对抗情况下技术动作运用不合理、完成动作不规范；比赛作风一般、心理状态不稳定。

**注：男子篮球考生术科考试总成绩不足 70 分不予入围。**

### 附件 3. 惠州市华罗庚中学 体育类考生 报名登记表

初中就读学校：\_\_\_\_\_ 中考准考证号：\_\_\_\_\_

姓名		性别		出生年月		相片(免冠大一寸红底或蓝底近期彩照)
身高		体重		视力		
身份证号						
联系电话						
家庭地址						
报考项目 (所列项目均不可兼报)	在选报项目后 ( ) 内打“√” 男子足球专项 ( )      男子篮球专项 ( ) 体育特长生 ( )					
参加比赛经历和获奖情况	(例: XXX 年参加 XXX 比赛获 XXX 奖, 指导老师 XXX)					
招生学校 审查意见	(盖章) 年 月 日					

注：此表打印一份，填写报名信息（必须与网上报名信息一致）。与获奖证明材料、体育类自愿参加考试承诺书一起（证明材料附此表后），交惠州市华罗庚中学备案。

附件 4.

## 体育类考生自愿参加考试承诺书

一、我以及我的监护人完全了解自己的身体状况，确认自己的健康状况良好；没有任何身体不适或疾病（包括先天性心脏病、风湿性心脏病、高血压、脑血管疾病、心肌炎、其他心脏病、冠状动脉病、严重心律不齐、血糖过高或过低的糖尿病、以及其它不适合本次考试项目的疾病），因此我郑重声明，可以正常参加本次考试。

二、我以及我的监护人充分了解本次考试期间潜在的危险，以及可能由此而导致的受伤或事故，我会竭尽所能，以对自己的安全负责任的态度参加考试。

三、我本人自愿遵守本次比赛的所有规定；如果本人在考试过程中发现或注意到任何风险和潜在风险，本人将立刻终止考试并告知组委会。

四、我本人以及代理人、个人代表或亲属将放弃追究所有导致伤残、损失或死亡的权利。

五、我同意接受本次考试期间提供的现场急救性质的医务治疗，但在医院救治等发生的相关费用由本人负担。

六、我已自行购买意外伤害保险。

本人以及监护人已认真阅读全面理解以上内容，且对上述所有内容予以确认并承担相应的法律责任，本人及监护人签署此责任书纯属自愿。

考生签名：

考生家长（监护人）：

2022 年 月 日